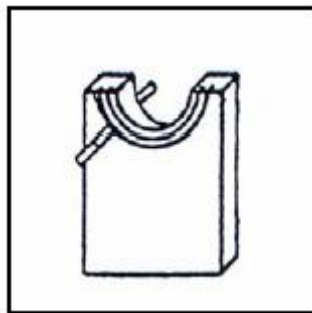
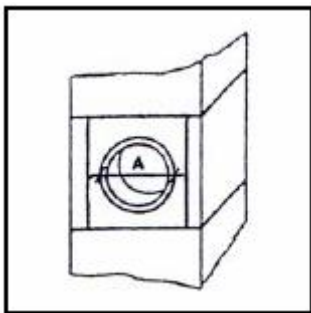


## Руководство по установке передней изоляционной панели

Передняя изоляционная панель из минерального волокна состоит из двух частей и предназначена для установки в каменном блоке вокруг тройника для подключения потребителя.

<b>FPP1216</b>		<b>FPP20/45</b>	
<b>FPP1820</b>		<b>FP 25</b>	
<b>FPP16/45</b>		<b>FP 30</b>	
<b>FPP18/45</b>			



1. Для правильного выбора размера «А», измерьте внешний диаметр подсоединяемого элемента тройника.

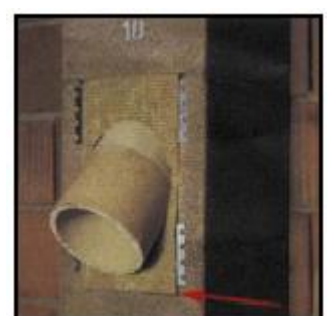
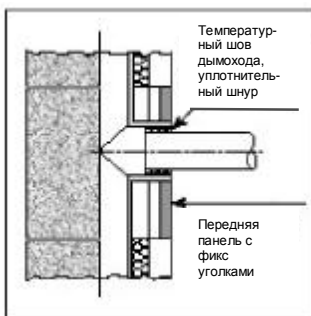
Передняя изоляционная панель, кроме готового отверстия, имеет перфорацию для отверстий различных диаметров

2. Вырежьте требуемое сечение «А» прилегаемой пилкой по линии перфорации

3. Вставьте переднюю изоляционную панель в отверстие каменной оболочки. Излишки отрежьте пилкой.

4. Для монтажа передней панели установите фиксирующие уголки с обеих сторон панели и зафиксируйте в каменном блоке.

Внимание! Фиксирующие уголки предотвращают перекрытие каналов проветривания.



5. **Схема установки передней панели.**

Фиксирующие уголки предотвращают перекрытие каналов проветривания дымовой трубы.

6. Правильно выполненное подключение потребителя с сохранением зазора для температурного расширения.

7. До затвердевания штукатурки сделайте между керамикой и штукатуркой разделительную канавку для предотвращения растрескивания при температурном расширении.

8. При подключении потребителя под углом 45° обратите внимание на зазор вокруг керамического элемента. Минимальный зазор между керамикой и каменным блоком 3 см!!!